

# SALA CONCORDIA

## Scenario 1

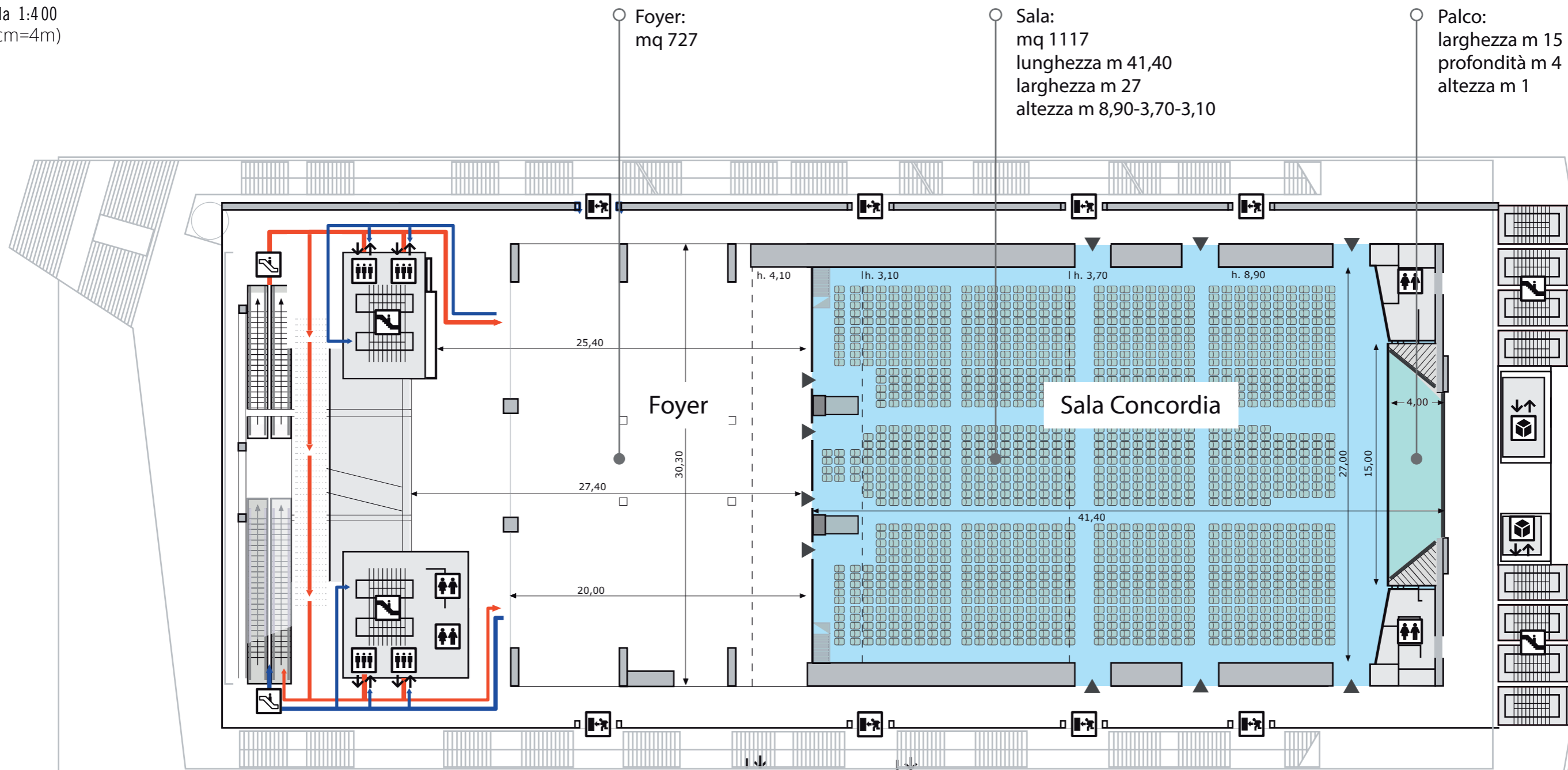
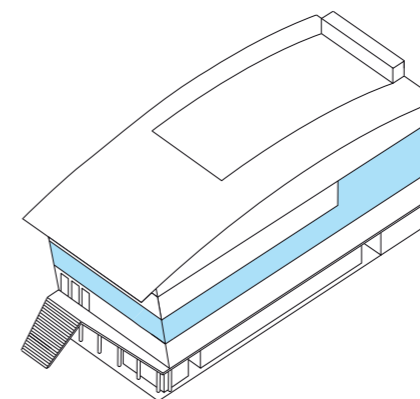
N. 1 sala  
1393 posti a platea  
+ area multifunzionale  
(espositiva/catering) di 727 mq.

1 room  
Seating 1393 theatre style  
+ multi-functional space  
(exhibitions/catering) of 727sq.m.

scala 1:400  
(1 cm=4m)

- Livello 5 > riccione city eye
- Livello 4 > sale congressi / conference rooms
- Livello 3 > sala plenaria / plenary room
- Livello 1 > foyer congressi / conference reception hall
- Livello 0 > shopping area

ingresso  
entrance

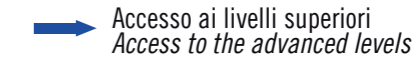


Foyer:  
mq 727

Sala:  
mq 1117  
lunghezza m 41,40  
larghezza m 27  
altezza m 8,90-3,70-3,10

Palco:  
larghezza m 15  
profondità m 4  
altezza m 1

Legenda  
Keys



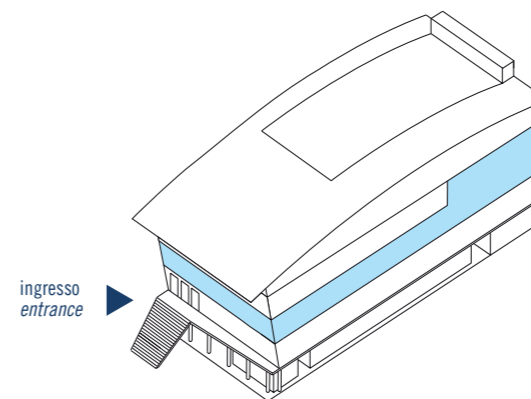
# SALA CONCORDIA A

## Scenario 2

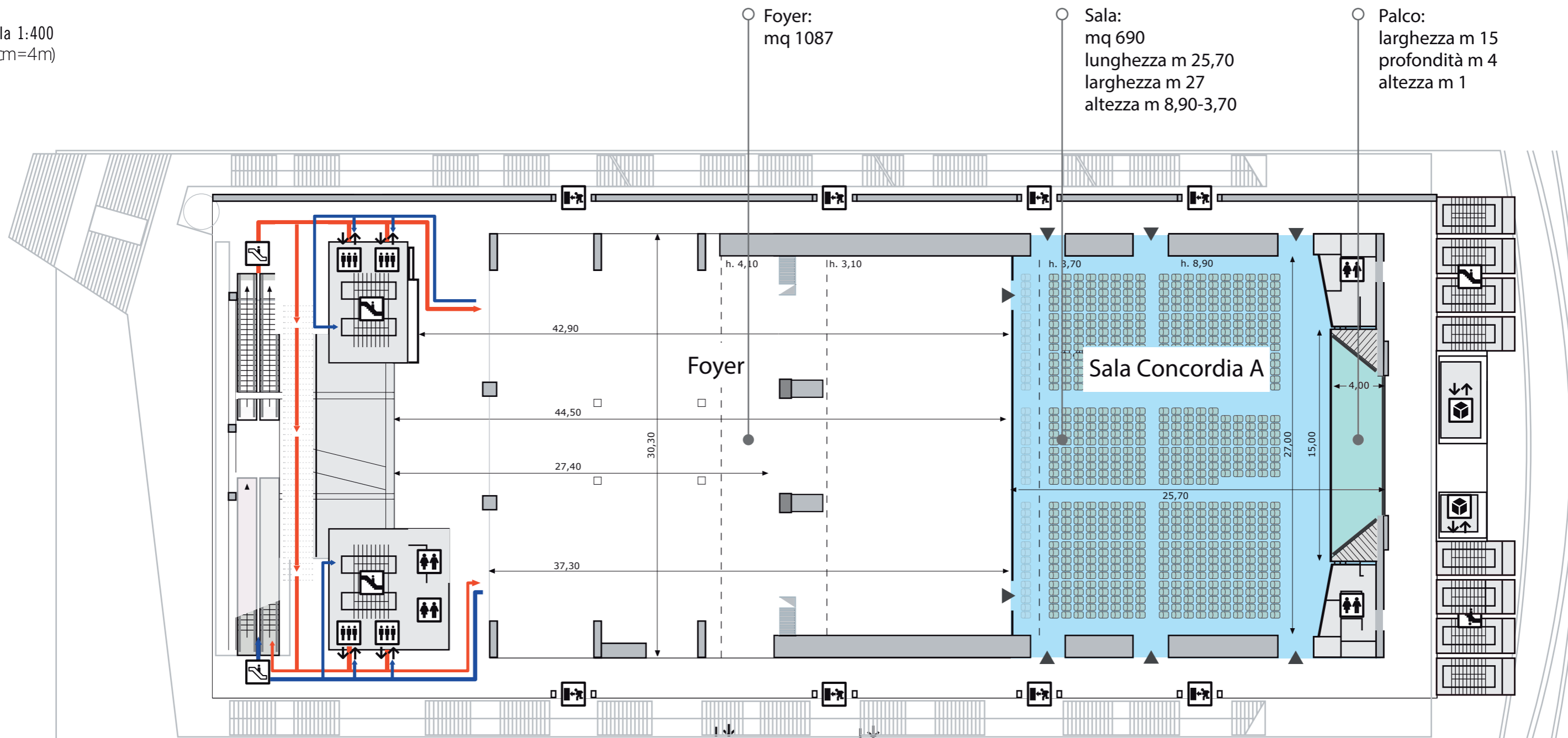
N. 1 sala  
750 posti a platea  
+ area multifunzionale  
(espositiva/catering) di 1087 mq.

1 room  
Seating 750 theatre style  
+ multi-functional space  
(exhibitions/catering) of 1087 sq.m.

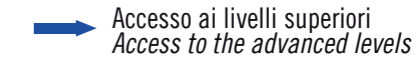
scala 1:400  
(1 cm=4m)



- Livello 5 > riccione city eye
- Livello 4 > sale congressi / conference rooms
- Livello 3 > sala plenaria / plenary room
- Livello 1 > foyer congressi / conference reception hall
- Livello 0 > shopping area



Legenda  
Keys



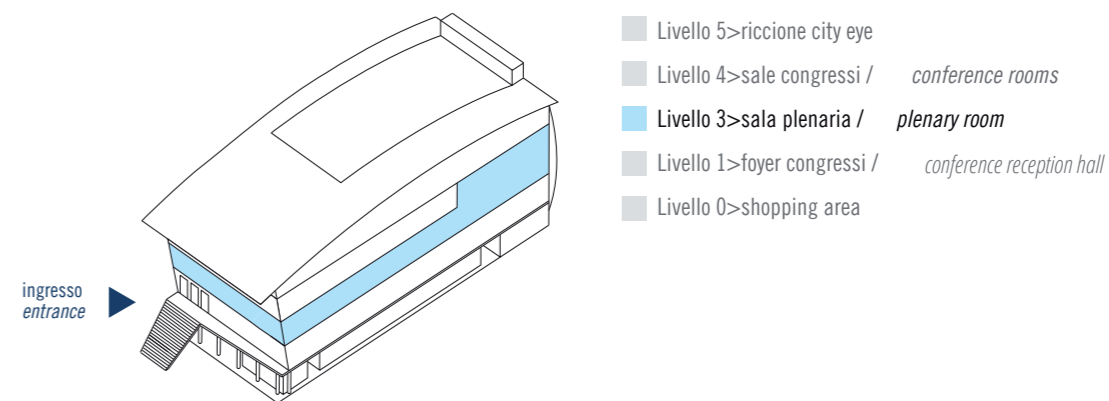
# SALA CONCORDIA B

## Scenario 3

Sala Concordia B (590 posti)  
+ area multifunzionale  
(espositiva/catering) di 1160 mq.

Concordia B room (seating 590)  
+ multi-functional space  
(exhibitions/catering) of 1160 sq.m.

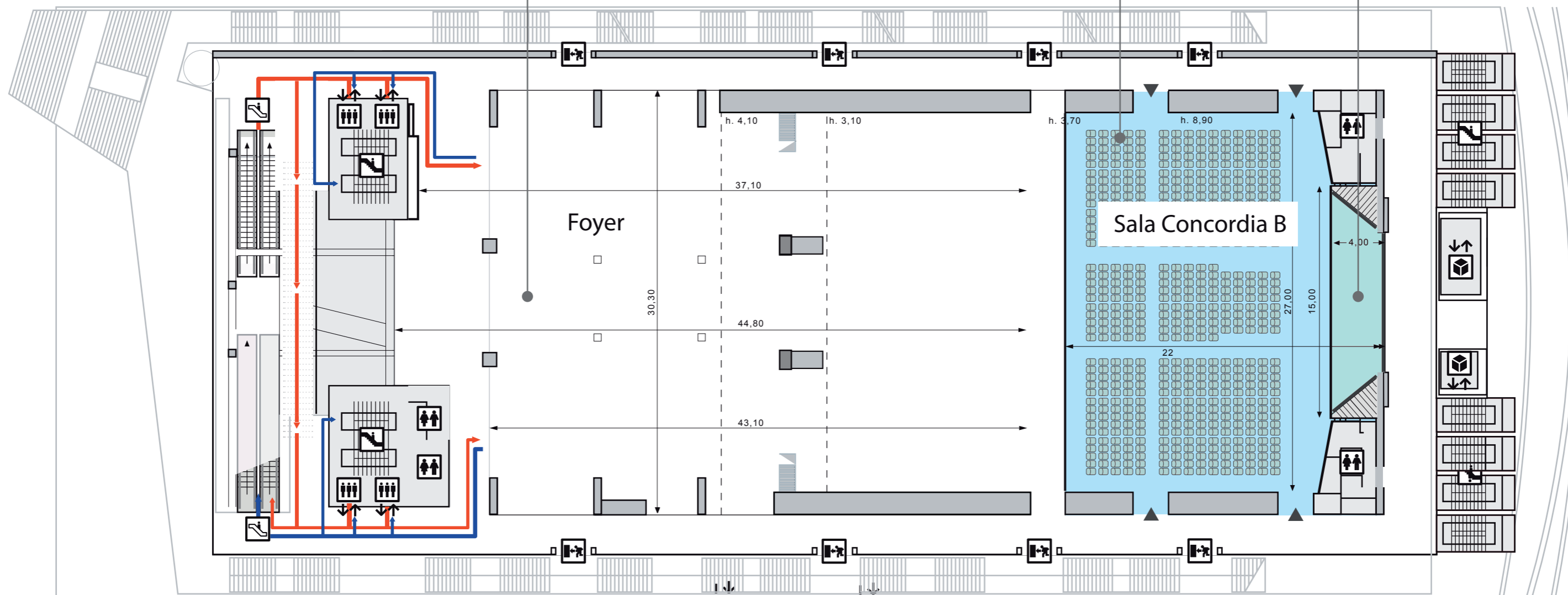
scala 1:400  
(1 cm=4m)



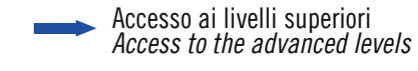
Foyer:  
mq 1160

Sala B:  
mq 594  
lunghezza m 22  
larghezza m 27  
altezza m 8,90-3,70

Palco:  
larghezza m 15  
profondità m 4  
altezza m 1



Legenda  
Keys



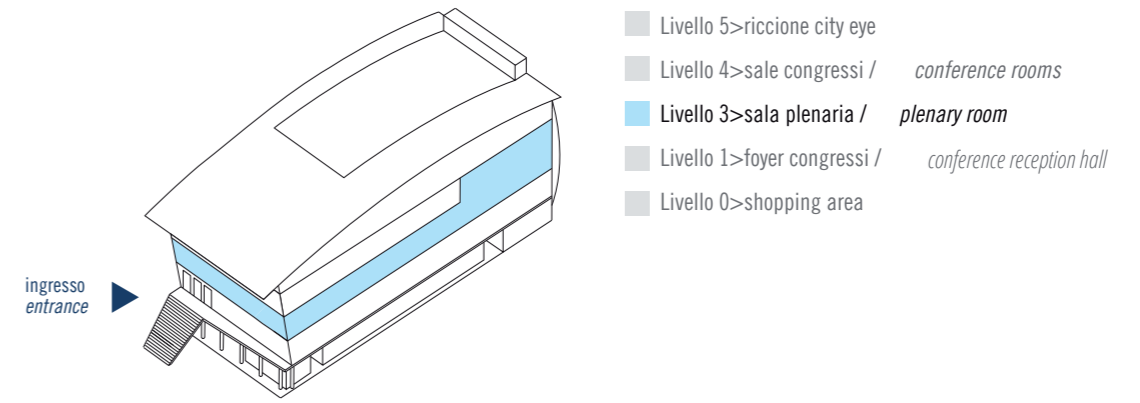
# SALA CONCORDIA B + C

## Scenario 4

N. 2 sale  
Sala Concordia B (590 posti)  
+ Concordia C (436 posti)  
+ area multifunzionale  
(espositiva/catering) di 727 mq.

2 rooms  
Concordia B room (seating 590)  
+ Concordia C (seating 436)  
+ multi-functional space  
(exhibitions/catering) of 727 sq.m.

scala 1:400  
(1 cm=4m)

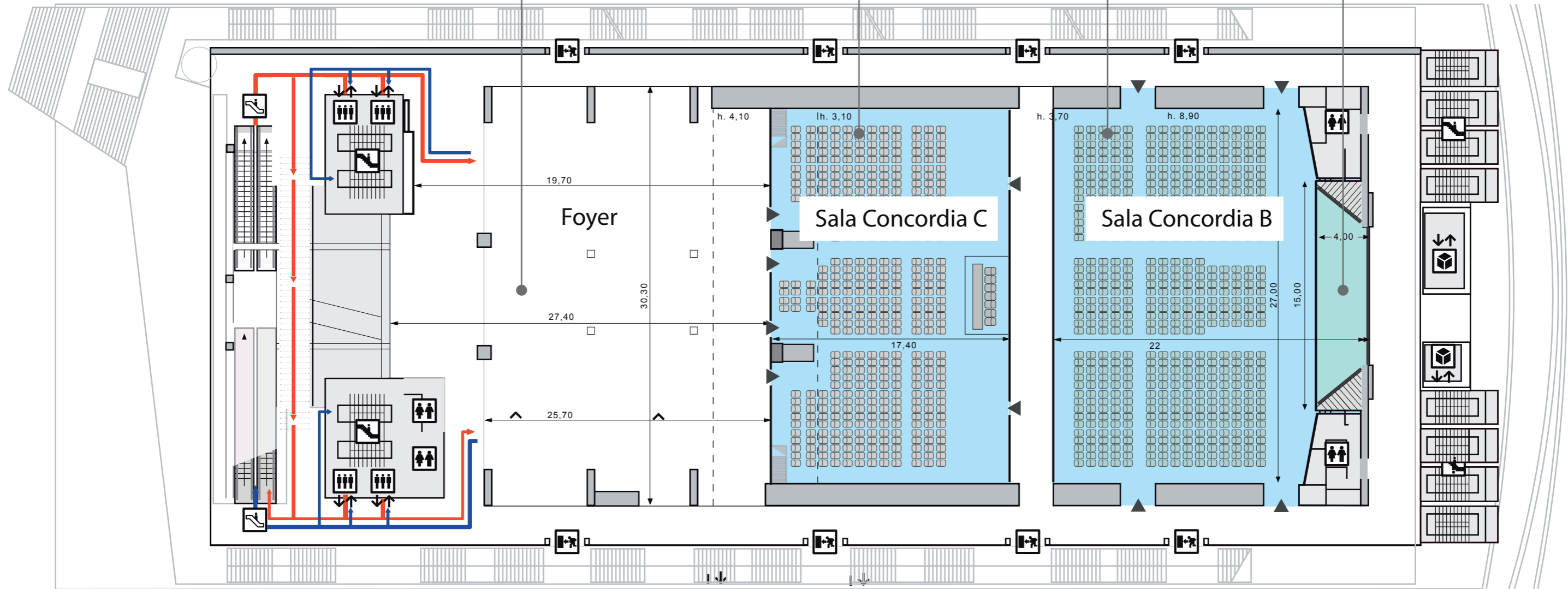


Foyer: mq 727

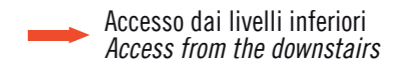
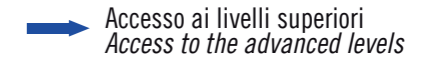
Sala C: mq 469  
lunghezza m 17,40  
larghezza m 27  
altezza m 3,70-3,10

Sala B: mq 594  
lunghezza m 22  
larghezza m 27  
altezza m 8,90-3,70

Palco: larghezza m 15  
profondità m 4  
altezza m 1



### Legenda Keys



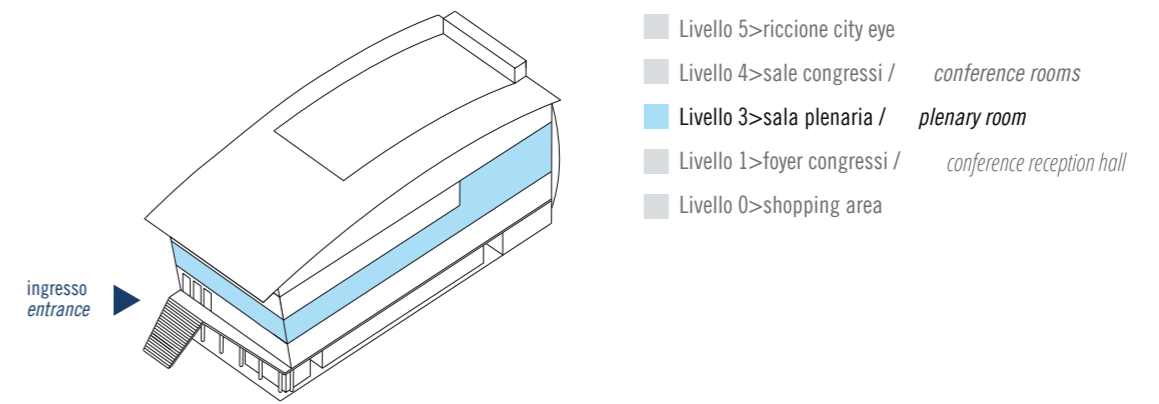
# AREE MULTIFUNZIONALI - Livello 3

## Scenario 5

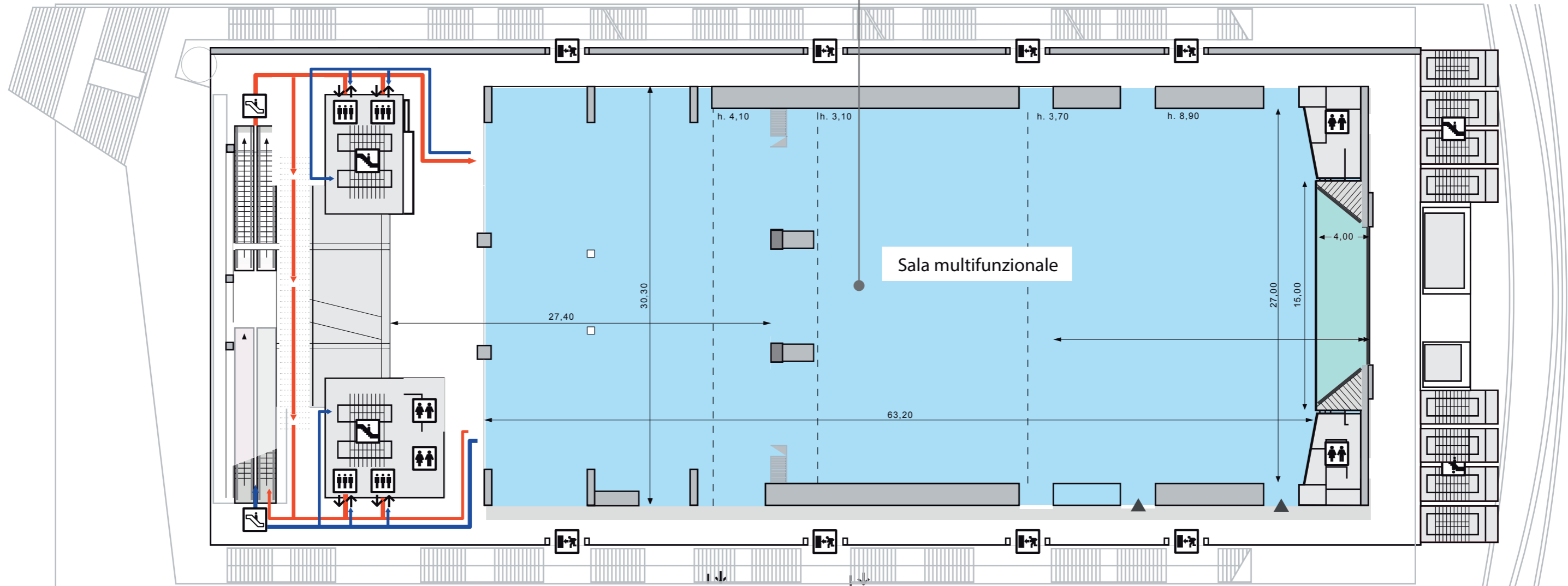
Area di 1.848 mq utilizzabile sia come spazio espositivo che catering

Space measuring 1,848sq.m. which may be used for exhibitions or catering.

scala 1:400  
(1 cm=4m)



Sala multifunzionale:  
mq 1.848  
lunghezza m 63,2  
larghezza m 27  
altezza m 8,90-3,70-3,10



Legenda  
Keys

