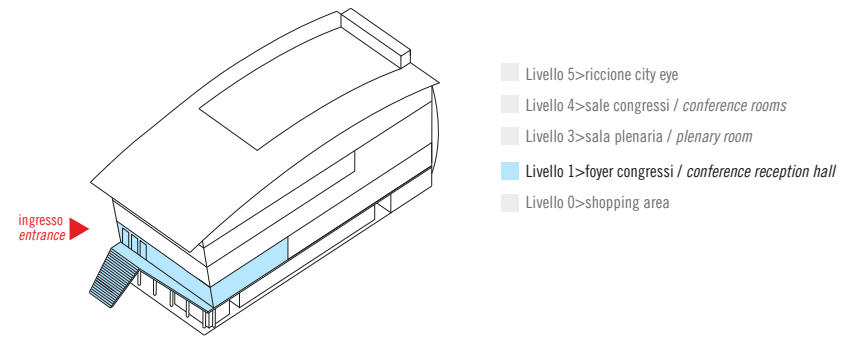


# FOYER CONGRESSUALE

## Conference *reception hall*

Banchi per la registrazione dei partecipanti, ufficio attrezzato per attività di segreteria operativa a disposizione del cliente, spazio guardaroba, bar, area relax.

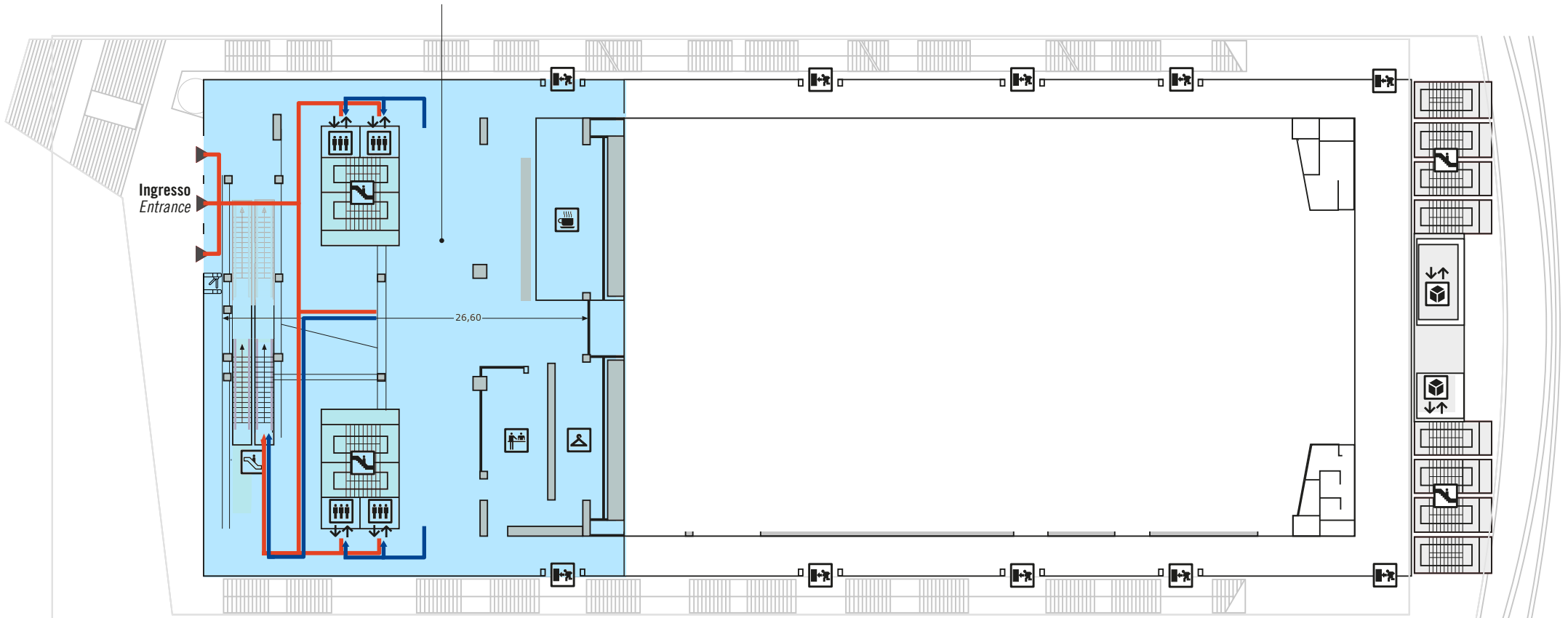
*Enrolment desks equipped for secretarial purposes at clients' disposal, cloakroom space, bar, rest area.*



- Livello 5->riccione city eye
- Livello 4->sale congressi / conference rooms
- Livello 3->sala plenaria / plenary room
- Livello 1->foyer congressi / conference reception hall
- Livello 0->shopping area

**Foyer**  
 larghezza/width: m. 30,00  
 lunghezza/length: m. 26,60  
 altezza/height: m. 3,70/4,50

scala 1:40 0  
 (1 cm=4m )



### Legenda Keys



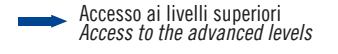
Scala  
Stairs



Toilettes  
Toilets



Uscite di sicurezza  
Security exit



Accesso ai livelli superiori  
Access to the advanced levels



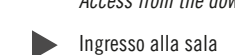
Scala mobile  
Escalator



Montacarichi  
Goods-lift



Ascensore  
Lift



Accesso dai livelli inferiori  
Access from the downstairs



Ingresso alla sala