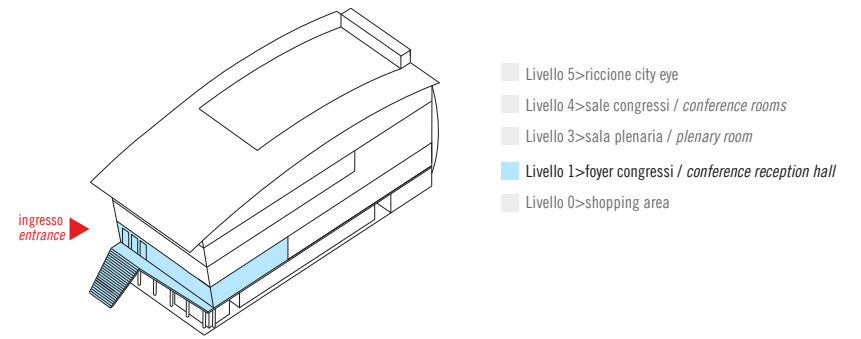


FOYER CONGRESSUALE

Conference *reception hall*

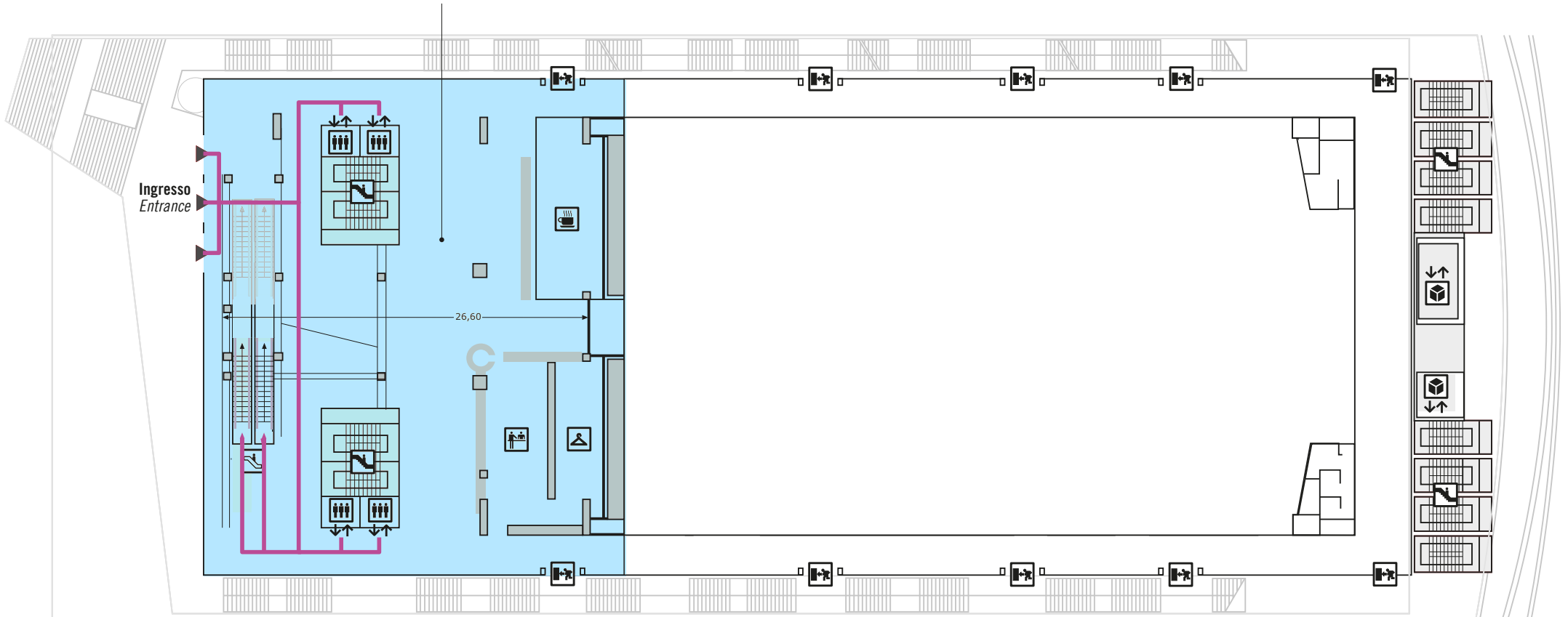
Banchi per la registrazione dei partecipanti, ufficio attrezzato per attività di segreteria operativa a disposizione del cliente, spazio guardaroba, bar, area relax.

Enrolment desks equipped for secretarial purposes at clients' disposal, cloakroom space, bar, rest area.



Foyer
larghezza/width: m. 30,00
lunghezza/length: m. 26,60
altezza/height: m. 3,70/4,50

scala 1:40 0
(1 cm=4m)



Legenda Keys



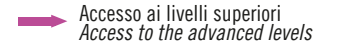
Scala
Stairs



Toilettes
Toilets



Uscite di sicurezza
Security exit



Accesso ai livelli superiori
Access to the advanced levels



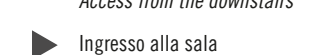
Scala mobile
Escalator



Montacarichi
Goods-lift



Ascensore
Lift



Accesso dai livelli inferiori
Access from the downstairs



Ingresso alla sala