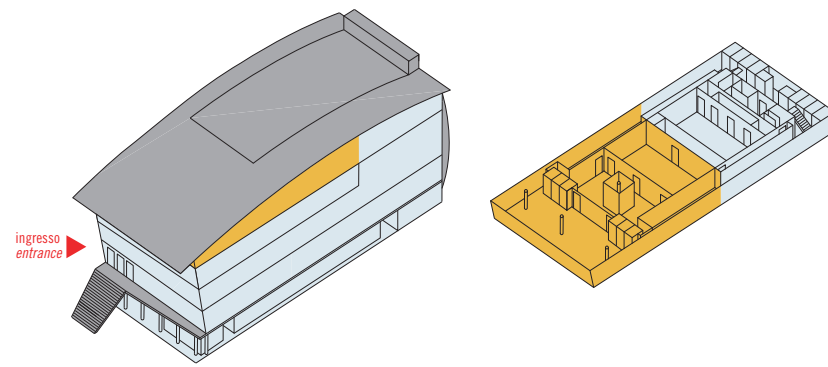


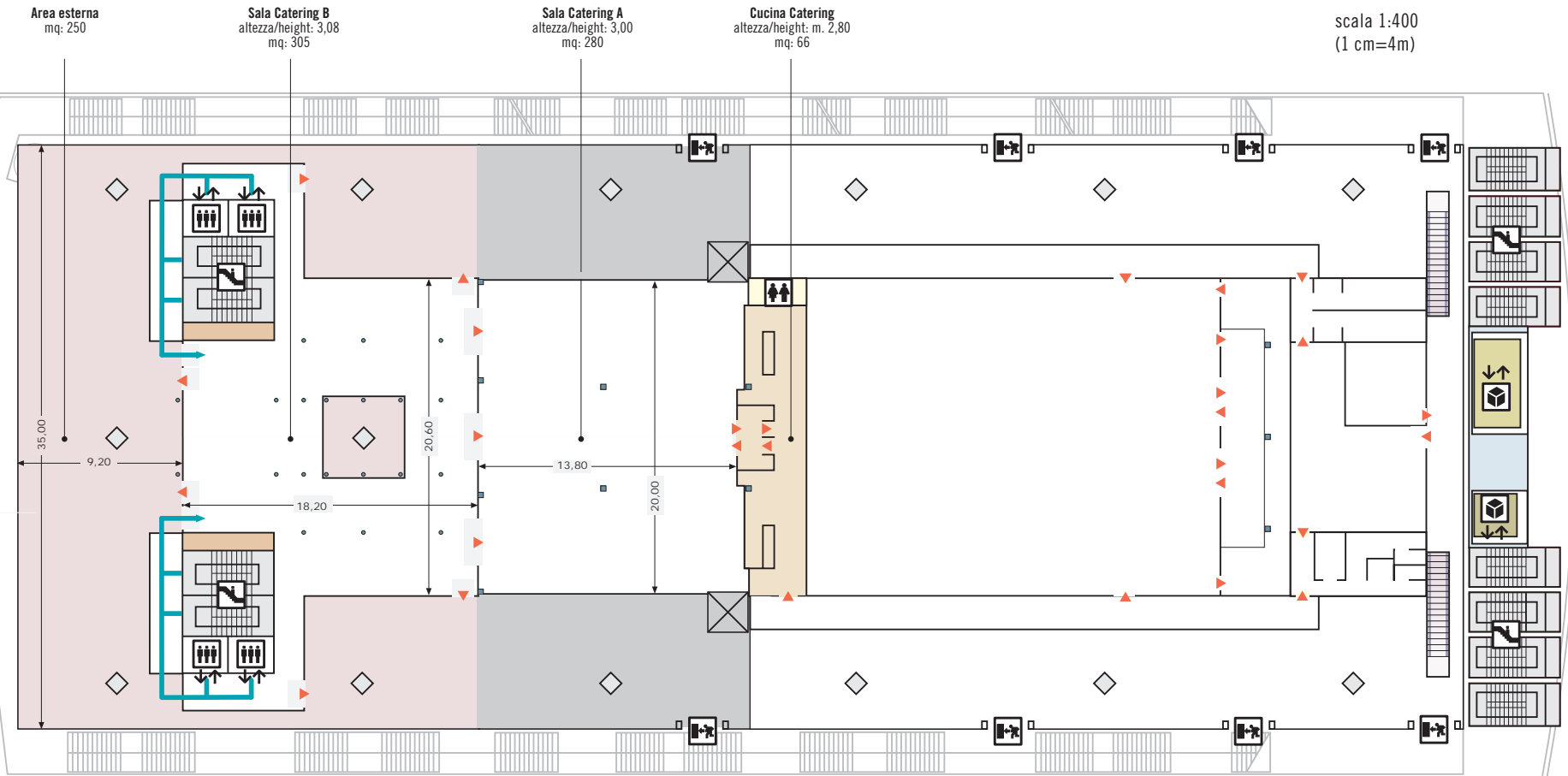
# ✕ RICCIONE CITY EYE

Spazio catering al servizio dell'attività congressuale di 585 mq (280 mq + 305 mq) + area esterna di 250 mq

*Covered space for catering, available for conferences 585 mq (280 mq + 305 mq) + open space of 250 mq*



- Livello 5->riccione city eye
- Livello 4->sale congressi / conference rooms
- Livello 3->sala plenaria / plenary room
- Livello 2->sale cinematografiche / cinema halls
- Livello 1->foyer congressi / conference reception hall
- Livello 0->shopping area
- Livelli -1 e -2->garage



scala 1:400  
(1 cm=4m)

**Legenda Keys**

Ascensore Lift	Scala Stairs	Toilettes Toilets	Uscite di sicurezza Security exit	Accesso ai livelli superiori Access to the advanced levels
Scala mobile Escalator	Montacarichi Goods-lift	Bar	Accesso dai livelli inferiori Access from the downstairs	Ingresso alla sala