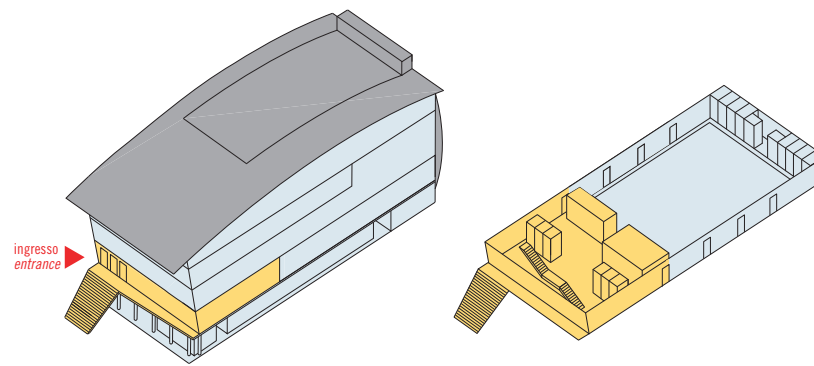


## ✘ FOYER CONGRESSUALE *Conference reception hall*

Banchi per la registrazione dei partecipanti, attrezzati per attività di segreteria operativa a disposizione del cliente, spazio guardaroba, bar, area relax.

*Enrolment desks equipped for secretarial purposes at clients' disposal, cloakroom space, bar, rest area.*



- Livello 5->riccione city eye
- Livello 4->sale congressi / conference rooms
- Livello 3->sala plenaria / plenary room
- Livello 2->sale cinematografiche / cinema halls
- Livello 1->foyer congressi / conference reception hall
- Livello 0->shopping area
- Livelli -1 e -2->garage

**Foyer**  
larghezza/width: m. 30,00  
lunghezza/length: m. 26,60  
altezza/height: m. 3,70/4,50

scala 1:400  
(1 cm=4m)

