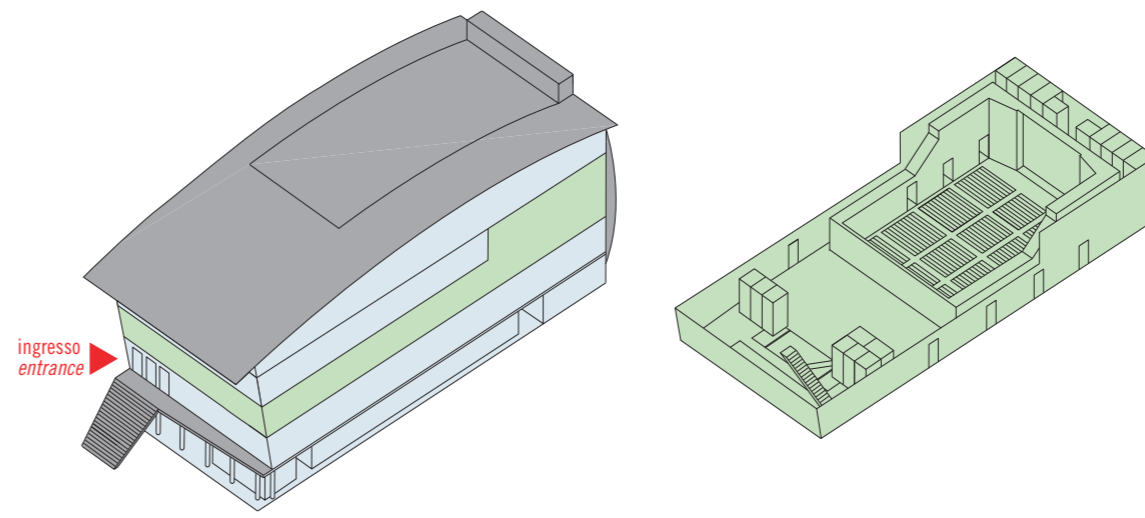


# ✘ SALA-Room: CONCORDIA

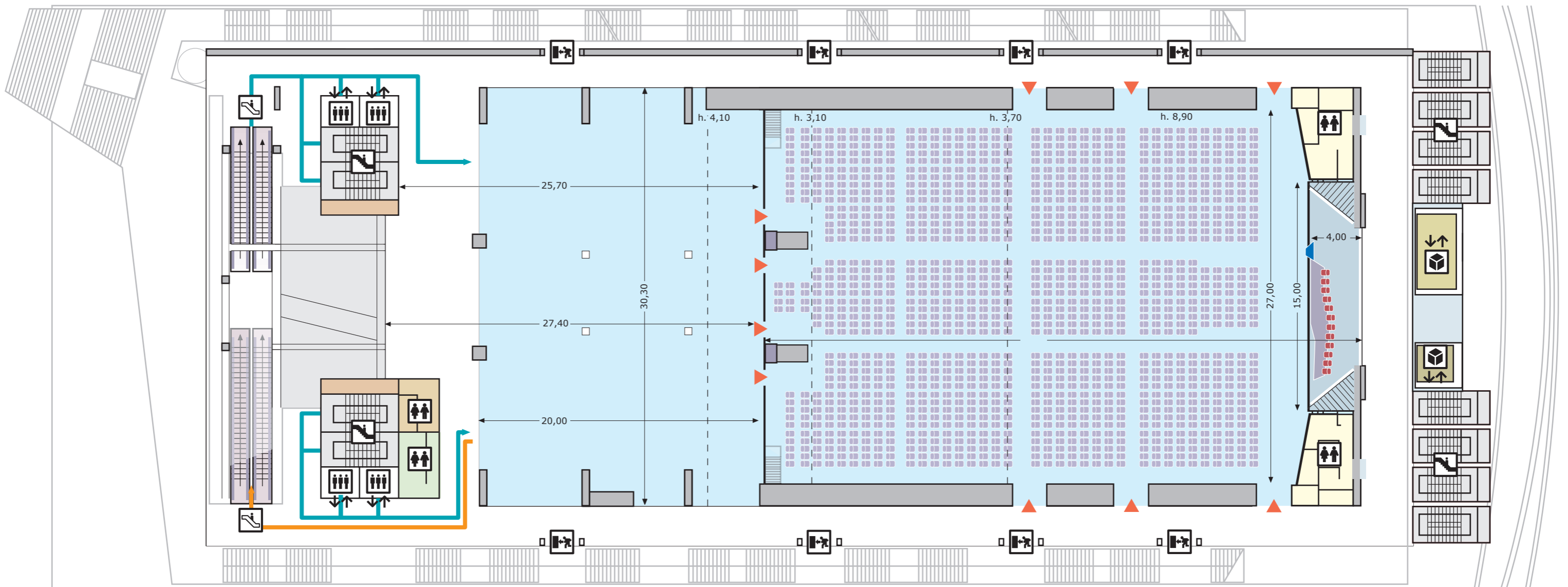
N. 1 sala  
1393 posti a platea  
+ area multifunzionale  
(espositiva/catering) di 727 mq.

1 room  
Seating 1393 theatre style  
+ multi-functional space  
(exhibitions/catering) of 727 sq.m.



- Livello 5>riccione city eye
- Livello 4>sale congressi / conference rooms
- Livello 3>sala plenaria / plenary room
- Livello 2>sale cinematografiche / cinema halls
- Livello 1>foyer congressi / conference reception hall
- Livello 0>shopping area
- Livelli -1 e -2>garage

scala 1:400  
(1 cm=4m)



**Legenda Keys**

Ascensore Lift	Scala Stairs	Toilettes Toilets	Uscite di sicurezza Security exit	Accesso ai livelli superiori Access to the advanced levels
Scala mobile Escalator	Montacarichi Goods-lift	Bar	Accesso dai livelli inferiori Access from the downstairs	Ingresso alla sala