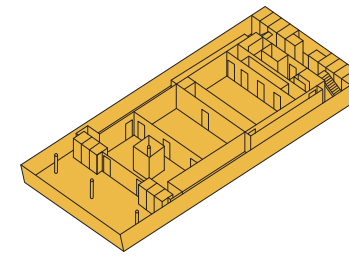
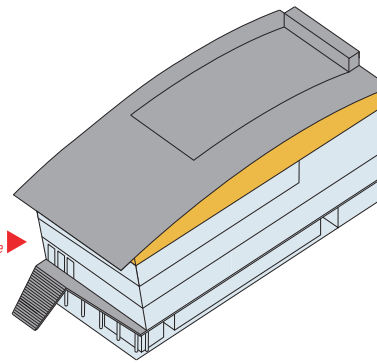


✘ RICCIONE CITY EYE

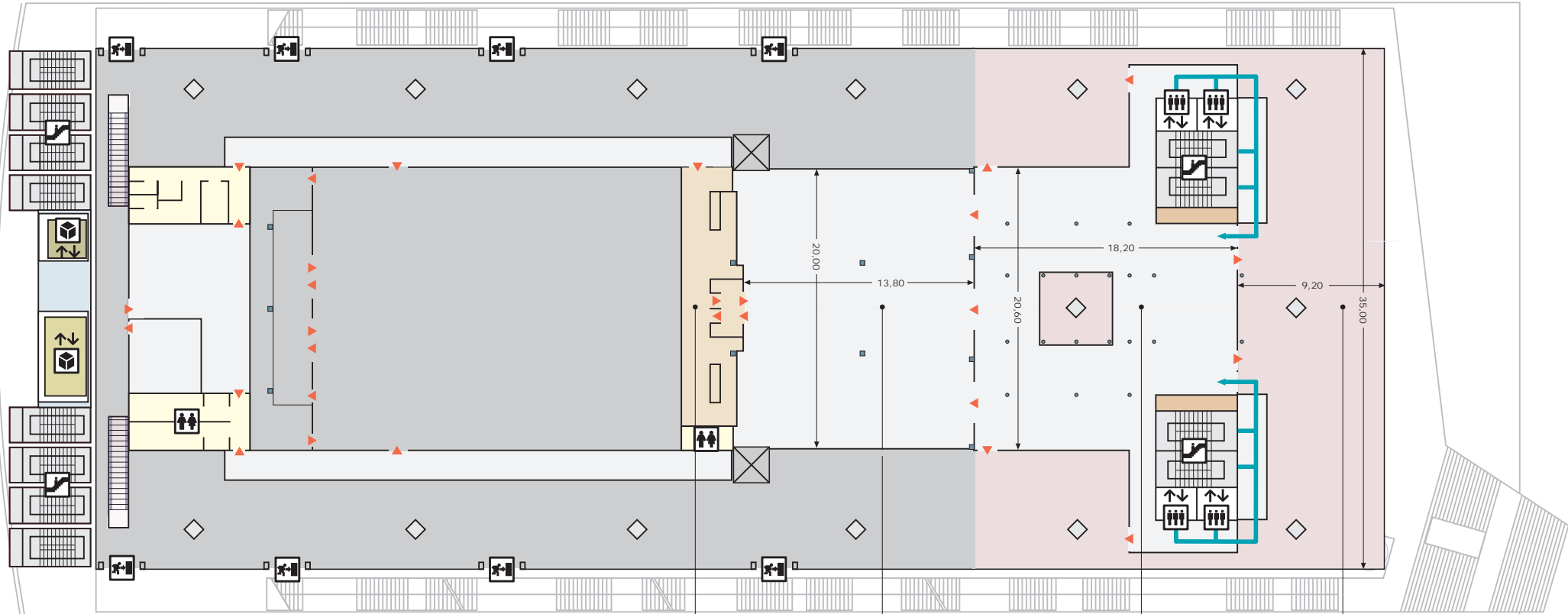
Spazio catering al servizio dell'attività congressuale di 585 mq (280 mq + 305 mq) + area esterna di 250 mq

Covered space for catering, available for conferences 585 mq (280 mq + 305 mq) + open space of 250 mq

ingresso entrance



- Livello 5>riccione city eye
- Livello 4>sale congressi / conference rooms
- Livello 3>sala plenaria / plenary room
- Livello 2>sale cinematografiche / cinema halls
- Livello 1>foyer congressi / conference reception hall
- Livello 0>shopping area
- Livelli -1 e -2>garage



Cucina Catering
altezza/height: m. 2,80
mq: 66

Sala Catering A
altezza/height: 3,00
mq: 280

Sala Catering B
altezza/height: 3,08
mq: 305

Area esterna
mq: 250

Legenda Keys

- Ascensore Lift
- Scala mobile Escalator

- Scala Stairs
- Montacarichi Goods-lift

- Toilettes Toilets
- Bar

- Uscite di sicurezza Security exit

- Accesso ai livelli superiori Access to the advanced levels
- Accesso dai livelli inferiori Access from the downstairs
- Ingresso alla sala